

DOLPHIN LM 0530/0800 A

Vloeistofringvacuümpompen en -compressoren



VACUUM SOLUTIONS



Robuust

Bewezen technologie, duurzame ééntraps constructie, corrosievrije roestvrijstalen rotor, rechtstreeks op de flens gemonteerde motor, geen basisframe nodig, geïntegreerd stromingskanaal

Betrouwbaar

Extreem hoge verdraagzaamheid voor dampen en deeltjes, optimale gasstroom

Flexibel

Keuze uit een behuizing van gietijzer (EN-GJL-200) of roestvrij staal van type 316, ATEX gecertificeerde versie verkrijgbaar (Cat 1 (i/o) IIC T4), andere bedrijfsvloeistoffen dan water mogelijk

Accessoires

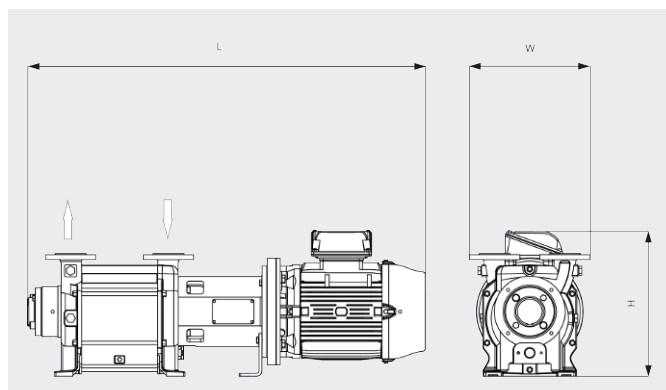
- Modulaire pompsets, geconfigureerd voor doorloopsmering, gedeeltelijke of volledige recirculatie van de bedrijfsvloeistof
- Vloeistofafscheider
- Cavitatiebeveiliging
- Warmtewisselaar
- Gasuitlaat
- Ruime keuze aan motoren
- Terugslagventielen
- Vacuümbegrenzingsventielen
- Frequentieregelaar

DOLPHIN LM 0530/0800 A

Vloeistofringvacuümpompen en -compressoren

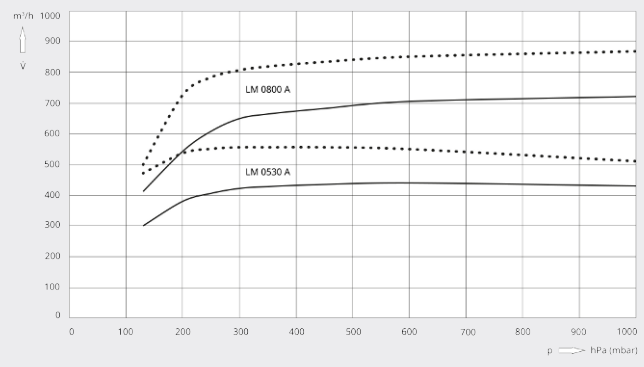


Maatschets



Pompsnelheid

Droge lucht bij 20 °C. Bedrijfsvloeistof ___ 50 Hz 60 Hz
water 15 °C. Tolerantie: - 10%, in
overeenstemming met HEI en Pneurop
6612



	DOLPHIN LM 0530 A	DOLPHIN LM 0800 A
Nominale pompsnelheid	440 / 556 m³/h (50 / 60 Hz)	722 / 867 m³/h (50 / 60 Hz)
Einddruk	130 hPa (mbar) (50 / 60 Hz)	130 hPa (mbar) (50 / 60 Hz)
Max. overdruk	1,5 bar(g) (50 / 60 Hz)	1,5 bar(g) (50 / 60 Hz)
Nominaal motorvermogen	11,0 / 15,0 kW (50 / 60 Hz)	18,5 / 22,0 kW (50 / 60 Hz)
Nominaal motortoerental	1450 / 1750 min ⁻¹ (50 / 60 Hz)	1450 / 1750 min ⁻¹ (50 / 60 Hz)
Geluidsniveau (ISO 2151)	72 / 73 dB(A) (50 / 60 Hz)	75 / 76 dB(A) (50 / 60 Hz)
Gewicht ca.	317 kg	340 kg
Afmetingen (L x W x H)	1297 x 396 x 478 mm	1457 x 425 x 506 mm
Gasinlaat / uitlaat	DN 50 PN 10 / DN 50 PN 10	DN 65 PN 10 / DN 65 PN 10

WILT U MEER WETEN?

Neem contact met ons op!
info@busch.nl of +31 (0)348 46 23 00



CONTACTFORMULIER



BEL DIRECT